



Linköpings kommun

Byggnämndskontoret

ANSÖKAN OM BYGGLOV MED MERA

Ifylls i tillämpliga delar

Fastighet och sökande

Fastighetsbeteckning □□□□□	Fastighetsägarens namn (om annan än sökanden) □□□□□	
Fastighetens adress □□□□□		
Sökande, namn □□□□□	Organisationsnummer □□□□□	
Postadress (utdelningsadress, postnummer, postort) □□□□□		
e-mailadress □□□□□	Telefon arbete (även riktnummer) □□□□□	Telefon bostad (även riktnummer) □□□□□
Faktureringsadress för bygglovavgift (om annan än till sökanden) Namn □□□□□		ID-nr/Proj.nr □□□□□
Adress □□□□□		Postadress □□□□□

Ansökan avser

<input type="checkbox"/> Bygglov	<input type="checkbox"/> Bygglov för tillfällig åtgärd	Till och med, datum □□□□□
<input type="checkbox"/> Marklov	<input type="checkbox"/> Rivningslov	Strandskydds- dispens <input type="checkbox"/>
		Förhandsbesked lämnat <input type="checkbox"/>
		Beslutsdatum och paragraf □□□□□

Ärendets art

<input type="checkbox"/> Helt ny byggnad	<input type="checkbox"/> Tillbyggnad	<input type="checkbox"/> Påbyggnad	<input type="checkbox"/> Utvärdig ändring
<input type="checkbox"/> Ändrad användning	<input type="checkbox"/> Inredande av ytterligare bostad/lokal	<input type="checkbox"/> Skyltanordning	<input type="checkbox"/> Parkeringsplats
<input type="checkbox"/> Upplag	<input type="checkbox"/> Annat specificeras □□□□□		

Byggnadstyp (byggnadens huvudsakliga ändamål)

<input type="checkbox"/> Enbostadshus	<input type="checkbox"/> Tvåbostadshus	<input type="checkbox"/> Flerbostadshus/antal berörda lägenheter □□□□□
<input type="checkbox"/> Kontorshus	<input type="checkbox"/> Gruppbyggda småhus/radhus	<input type="checkbox"/> Industribyggnad
<input type="checkbox"/> Hotell/Restaurang	<input type="checkbox"/> Förrådsbyggnad	<input type="checkbox"/> Garagebyggnad
<input type="checkbox"/> Affärshus		
<input type="checkbox"/> Fritidshus		
Annan byggnad eller anläggning, specificeras □□□□□		

Ytuppgifter (vid ny- och tillbyggnad)

Fastighetsarea (tomtyta) □□□□□	Nyttillkommen bruttoarea (våningsyta) □□□□□
-----------------------------------	--

Utvärdiga material och färger (vid ny- och tillbyggnad samt utvärdig ändring)

Fasadbeklädnad □□□□□	Färg (NCS-nummer) □□□□□
Takbeläggning □□□□□	Färg (NCS-nummer) □□□□□
Fönster □□□□□	Färg (NCS-nummer) □□□□□

Övriga upplysningar

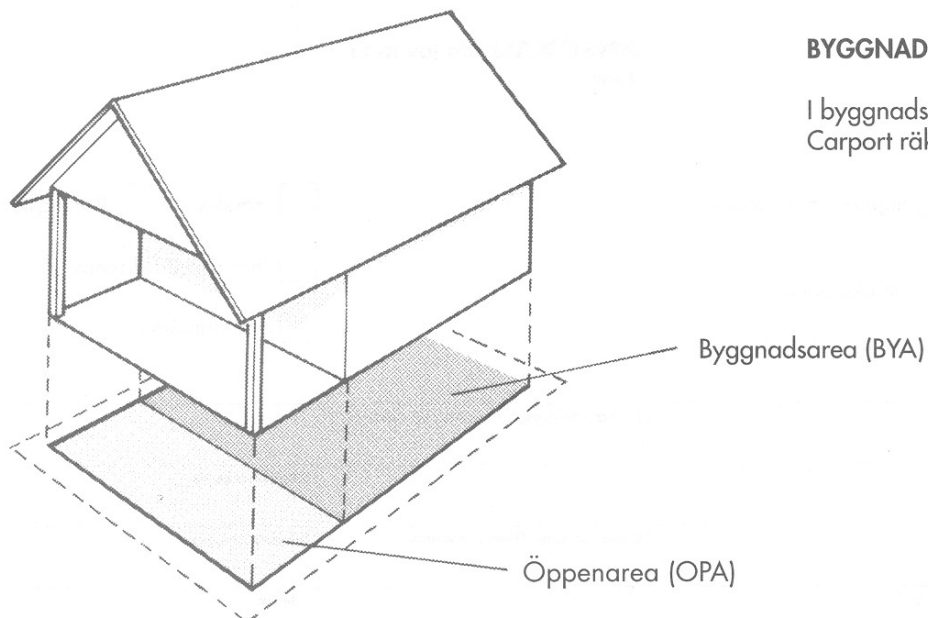
Bifogade handlingar	Nybyggnadskarta				
<input type="checkbox"/> Situationsplan	<input type="checkbox"/> (tomtkarta)	<input type="checkbox"/> Fasadritningar	<input type="checkbox"/> Planritningar	<input type="checkbox"/> Sektioner	<input type="checkbox"/> Rivningsplan
Anslutning till	Kommunalt	Kommunalt	Kommunalt		
<input type="checkbox"/> Fjärrvärme	<input type="checkbox"/> vatten	<input type="checkbox"/> spillvatten	<input type="checkbox"/> dagvatten	<input type="checkbox"/> Enskild VA-anläggning	

Namnteckning

Datum □□□□□	Namnteckning □□□□□	Namnförtydligande □□□□□
----------------	-----------------------	----------------------------

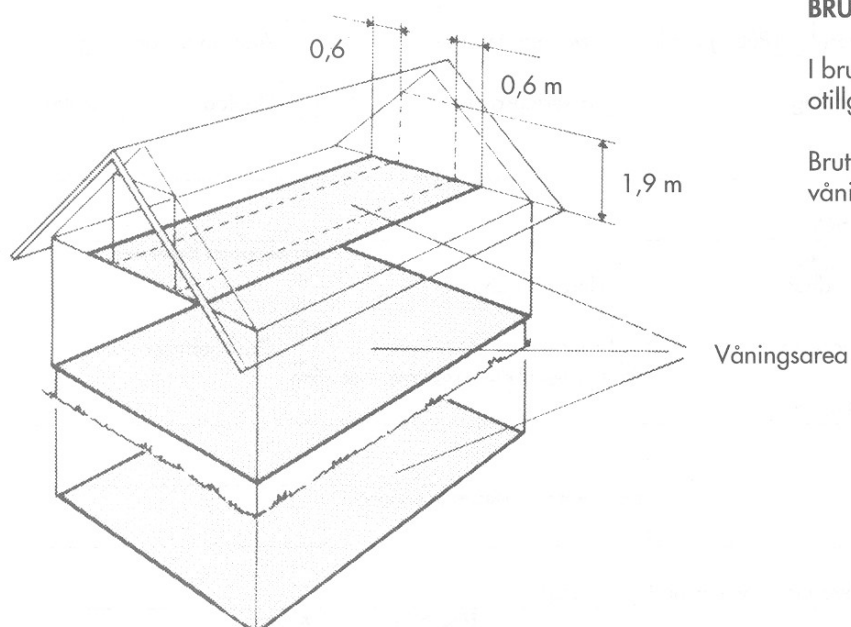
Ovanstående personuppgifter kommer att behandlas enligt personuppgiftslagen (PuL)

Besöksadress: Drottninggatan 45, Linköping Postadress: Linköpings kommun, 581 81 Linköping
Växel: 013-20 60 00 Direkt: 013-20 61 11 Fax: 013-20 62 19 E-postadress: bygg@linkoping.se



BYGGNADSAREA, öppenarea

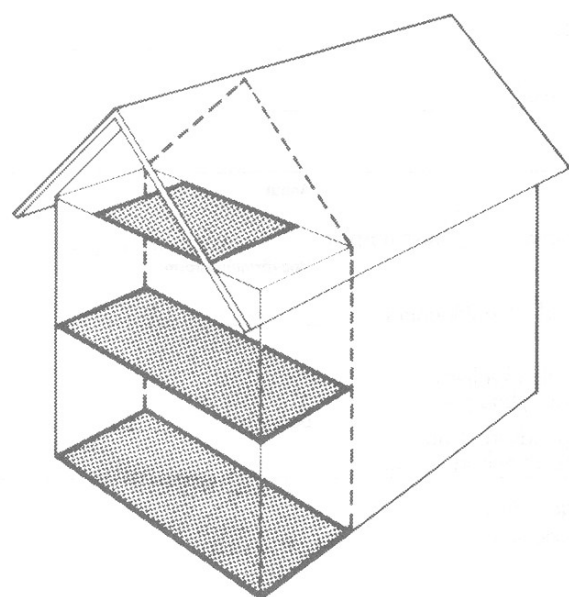
I byggnadsarea ingår även öppenarea.
Carport räknas som öppenarea.



BRUTTOAREA (BTA)

I bruttoarea ingår inte uppenbarligen otillgängliga ytor.

Bruttoarea har ersatt tidigare begreppet våningsyta.



BRUTTOAREA vid tillbyggnad

Vid tillbyggnad räknas bara tillkommande ytor.

Ytbegrepp enligt Svensk Standard
SS 021052